

FAKTUELT



Redaktion

- Leif Hansen
formand
- Verner H. Kristiansen
næstformand
- Tommy Borlund Olsen

Oplag

- 600 stk.

Udgiver

Danske Kloakmestre
Nørre Voldgade 106
Postboks 2125
1015 København K
Tlf: 72 16 02 07
Fax: 72 16 00 10
www.danskekloakmestre.dk

Produktion og sats

Degn Grafik
Skårupvej 28 . Ravnkilde
9610 Nørager
Tlf: 96 72 70 80
Fax: 96 72 70 90
www.degngrafik.dk
E-mail: karen@degngrafik.dk

Hjemmesiden

har skiftet navn til
www.danskekloakmestre.dk
Har du døgnvagtservice og
ønsker at stå på listen på
foreningens hjemmeside, kan
du kontakte sekretariatet.

Forside billede

Brønd set på IFAT messen i
München, flot håndværk.

Næste Faktuel udkommer

medio september 2008

Deadline resten af året

15. august, 15. november.
Bladet udkommer ca. 1 måned
senere.

Annoncer og evt. indlæg

eller bare gode ideer til bladet,
sendes på mail til:
hamselv@verner-hk.dk

INDHOLD

Formanden har ordet	3
Bekæmp stigende rotteplage rigtigt	4
Projekt innovation	5
Tilbageløbsstop eller højvandslukke?	6
Aftaleseddel	8
Afløb for kreativitet	8
WC med 4 liters skyl	11
Er din virksomhed i topform?	12
Har du styr på reglerne?	15
Studietur til Oslo	16
Tilmelding til studietur	17
Jylland/Fyn gruppen	18
Opslagstavlen	21
Komprimering for en dag	23
BR08	23
Seminar november 2008	24
Brug af gulpladebil	27
Pumpeproblemer	28
Indmelding	30
Samhandelsaftaler/samarbejdsaftaler	31

Har du nogle kommentarer til vores medlemsblad Faktuel, vil vi meget gerne have, at du sender et par ord til Marianne på sekretariat@danskekloakmestre.dk, så vil hun sørge for, at vi får det at vide, uden at du bliver hængt ud. Vi vil gerne lave Faktuel så godt som overhovedet muligt. Det kan vi kun, hvis vi får nogle kommentarer til, hvordan vi kan gøre det bedre.

Der gøres opmærksom på, at indhold i annoncerne er annoncernes ansvar og ikke udtryk for en offentlig holdning hos Danske Kloakmestre. Bladets redaktion redigerer alene det redaktionelle indhold.

Formanden har ordet

Den årlige generalforsamling var ikke noget tilløbsstykke, men tak til de der deltog.

Der var mødt 47 stemmeberettigede op. Formanden og hele bestyrelsen takker for opbakningen fra de fremmødte.

Generalforsamlingen bød ikke på nogen form for dramatik. Det eneste der krævede afstemning og debat var da vi skulle vælge kandidater til bestyrelsen. Vi var i den situation, at bestyrelsen har besluttet, at de for fremtiden ikke ønsker, at suppleanterne skal deltage i bestyrelsesmøderne, da bestyrelsen sidste år blev udvidet fra 5 - 7 medlemmer.

I året der er gået var vi på bestyrelsesmøderne 9 mødedeltagere (7 + 2 suppleanter). Da det er for omkostningstungt og tidskrævende at høre 9 meninger om sagerne, besluttede vi, at kun de 7 bestyrelsesmedlemmer for fremtiden skal deltage i møderne. Da vi alle 9 har været meget engageret i foreningsarbejdet, var det ikke nemt at blive enige om, hvem der nu skulle være suppleanter og dermed ikke deltage i de fremtidige møder. Derfor blev det op til generalforsamlingen at afgøre, hvem der skulle sidde på posterne fremover. Allan Skovgaard blev valg til bestyrelsen, Jesper Brokholm og Keld Olsson blev suppleanter.

Farvel til Allan Skovgaard

Efter den nye sammensætning af bestyrelsen er det med beklagelse, at Allans helbredstilstand har krævet, at han nedtrapper sit arbejde, og at han har været nødt til at udtræde af bestyrelsen. Allan har været meget engageret i flere af de nye projekter, der blev sat i værk i året 2007. Han var bl.a. meget engageret i Mariager Fjord Projektet, TV-Kontroludvalget og i Erfa Sjælland. Det er et stort savn for os

vi har måttet sige farvel til en stor arbejdskraft og et meget engageret bestyrelsesmedlem. Bestyrelsen og hele foreningen ønsker Allan god bedring og alt godt i fremtiden.

Bestyrelsens beretning for år 2007 kan læses på www.danskekloakmestre.dk

Generalforsamlingen

I forbindelse med generalforsamlingen havde vi arrangeret en flot udstilling med relevante kloakmaterialer og materiel samt forsikring og kvalitetskontrol. En del af udstillerne holdt også foredrag/indlæg om de gode varer, de leverer.

Vores medlemmer var meget aktive ved leverandørernes udstillinger og foredrag. Det er mit indtryk, at medlemmerne også var meget tilfredse med både udstillingerne og foredragene.

Efter generalforsamlingen og besøg på udstillingen samledes vi til en rigtig god festmiddag med levende musik. Formanden bød velkommen ved at præsentere et af vores gode medlemmer René Rose, som herefter fremførte en smuk sang.

Festtale var skrevet af "kloakkonerne" (samtidig med at de fik kursus i at mikse drinks, imens mændene var til generalforsamling). Elinor holdt talen, som bragte megen morskab i forsamlingen.

Endnu et vellykket arrangement i forbindelse med en generalforsamling giver bestyrelsen en begrundet forhåbning om større tilslutning næste år.

*Leif Hansen
Formanden*



Bekæmp stigende rotteplage rigtigt

Rotterne hænger som aldrig før, hvorfor forbruget af gift og såkaldte rottespærre de seneste år er steget markant. Produkterne er dog kun en lille del af løsningen, advarer Leif Hansen, formand for Danske Kloakmestre, der samtidig fastslår, at øget fokus på renovering af kloaknettet er den eneste holdbare løsning

Det seneste år er der sket en tredobling i antallet af rotter i Danmark, hvilket blandt andet skyldes de meget milde vintré. Det har i stigende grad fået mange til at bruge såvel gift som såkaldte rottespærre i kampen mod de upopulære væsener.

Der er mange forskellige typer gift, hvor rotterne dog er ved at være resistente overfor en del. Rottespærren består af to klapper, der betyder, at rotterne ikke kan komme videre i systemet. Samtidig kan den monteres uden egentlige indgreb i kloakken.

Bliver en sovepude

Umiddelbart smart og betryggende, men desværre har en del rottespærre det problem, at de bliver en sovepude. Mange typer forhindrer rensning af kloakken og nødvendig spuling, ligesom der ofte ikke bliver lavet tilstandsrapporter på kloakrørene bag rottespærren.

- Det betyder, at vi i stigende grad oplever, at flere og flere private brugere ikke får vedligeholdt deres kloakker, før det er for sent, fortæller Leif Hansen, der som formand for Danske Kloakmestre jævnligt får tilbagemelding fra bekvemmede medlemmer.
- Når man har en rottespærre monteret, betyder det ofte, man først meget sent finder ud af, at der er store problemer i ens kloak. Ofte så sent, at skaderne på miljøet er store på grund af forurening fra de utætte kloakledninger, og udgifterne til renoveringen, der ikke kan udsættes, bliver også meget store, lyder det fra Leif Hansen.
- Problemet er, at rottespærre blokerer for spuling og tv-inspektion, og dermed også vores mulighed for at finde problemerne og tage dem i opløbet. Samtidig kan en rotte faktisk have den gavnlige effekt, at den kan fortælle os, når en kloak er defekt.

Rotter kan gøre opmærksom på problemer

- En rotte gør opmærksom på utæthederne. Når rotterne skal formere sig, skal de have et tørt sted, derfor finder de en defekt i kloakken og kommer ud i jorden for at bygge rede.
- Når vi ser rotten, giver det os mulighed for at reagere på utæthederne og dermed tage en eventuel forurening i opløbet som følge af utætte og defekte kloakledninger. En fejlfri kloakledning er selvrensende, mens forstoppelse er tegn på en defekt kloakledning, fastslår Leif Hansen og fortsætter:
- Derfor handler det ikke om at installere en masse rottespærre eller for den sags skyld at nedhænge giftblokke i samtlige brønde, hvor en stor del af giften alligevel bliver skyllet ud og forurenere.

Kommuner øger fokus - private bør gøre det samme

- Det handler i stedet om en fælles kamp mod rotterne ved at vedligeholde kloaknettet. Både offentligt og privat, fortæller Leif Hansen, der kan glæde sig over, at mange kommuner har besluttet fremover at afsætte flere midler til renovering af deres kloaknet.
- Kommunernes øgede indsats kan imidlertid komme til at "gå ud over" private husstande - specielt hvis de vælger ikke at tage kampen op, og renoverer i samme takt. Så vil jeg vurdere, at 90 % af alle rotteangreb vil ske på privat grund, fastslår Leif Hansen.
- Vi bliver aldrig af med rotter, men vi bliver nødt til - på en naturlig måde - at få bestanden reduceret, så de er til at leve med. Eneste rigtige middel er at have et kloaknet i topklasse, og hvis vi sørger for det, har rotterne ingen mulighed for at bygge rede, slutter Leif Hansen, formand for Danske Kloakmestre.

Et par ubehagelige fakta om rotter

Rotterne er ægte opportunister og opfatter lynhurtigt, hvis betingelserne for et behageligt liv er til stede. De skal have tre ting opfyldt: Vand, mad og skjulesteder. Netop de tre ting opfyldes i en defekt kloak. En fuldvoksen rotte vejer normalt mellem 200 og 400 gram. Største rotte registreret herhjemme vejede 545 gram. Det var en han.

I milde vintre formerer rotter sig hele året. I gennemsnit får en rottehun 3-5 kuld om året, hvert med 4-12 unger. Rotter

er kønsmodne, når de er ca. 3 måneder gamle. Med urin og ekskrementer kan de overføre den farlige og nogle gange dødelige sygdom Weils syge, ligesom de også er ansvarlige for en meget stor del af de mere eller mindre alvorlige madforgiftninger, som skyldes salmonellabakterier.

*Leif Hansen
Formand*

PROJEKT INNOVATION

Innovationsprojekt har opnået EU bevilling fra LAG Himmerland. Der er, via de forskellige miljølove og bekendtgørelser, sat fokus på spildevand i det åbne land.

Spildevandet fra ejendomme i det åbne land omsættes primært gennem septiktanke og afledes til nedsivningsanlæg. De eksisterende anlæg spænder aldersmæssigt over en periode på 50 år. Det vurderes overordnet, at op mod 70% af anlæggene ikke fungerer efter hensigten.

Med baggrund i ovenstående er der en stor interesse i, at få udviklet metoder, standarder, teknologier og nye produkter inden for området. Ligeledes er der behov for kompetenceafklaring der kan skabe grundlag for udvikling af nye uddannelsesforløb, opkvalificering af eksisterende uddannelser og evt. målrettet tilbud om kompetenceudvikling i branchens virksomheder.

Registreringer og tømning af spildevandsanlæg i det åbne land berører mange borgere og den praktiske udførelse opfattes erfaringsmæssigt som en gene. Der er behov for at udvikle nye metoder til inddragelse af borgerne, der kan medvirke til en større forståelse for miljøindsatsen. Vedligeholdelse og drift af disse spildevandsanlæg er omgæret af mange "skrøner". Der er derfor behov for målrettet formidlingsindsats der bryder med de traditionelle metoder, for at opnå en bedre forståelse for brugen af disse anlæg.

Et spændende projekt, der netop sætter fokus på ovenstående problematikker går nu i luften. Projektet er skabt i et utraditionelt samarbejde mellem flere parter. Der er

etableret et spændende partnerskab mellem Mariagerfjord Kommune, frivillige organisationer, virksomheder og Danske Kloakmestre. Mariagerfjord Kommune indfører tønningsordning af bundfældningstanke i det åbne land. Tønningsordningen påbegyndes med registrering og førstegangstømning i 2008 og 2009 og ordningen omfatter op mod 5.500 tanke.

Udviklingsprojektet omfatter tømning af ca. 400 tankanlæg, der indgår som praktisk afprøvning af de udviklede metoder og teknologier.

Projektet opdeles i tre parallelle forløb:

1. Udvikling af metoder og teknologier til registrering og kategorisering af tankanlæg.
2. Udvikling og afprøvning af metoder til borgerinddragelse i forbindelse med miljøindsatsen.
3. Kompetenceafklaring og erfaringsopsamling med henblik på udvikling af nye uddannelsesforløb, opkvalificering af eksisterende uddannelser og evt. målrettet tilbud om kompetenceudvikling i branchens virksomheder.

Borgerinddragelsesforløbet er knyttet op på den praktiske gennemførelse af tømningerne. På den måde kan de praktiske erfaringer danne grundlag for løbende udvikling af de metoder, der afprøves i forbindelse med borgerinddragelsen.

Projektet forventes sat i værk inden sommerferien 2008.

Tilbageløbsstop eller højvandslukke?

Der markedsføres og anvendes såkaldte tilbageløbsstop på lokaliteter, hvor der måske burde monteres et højvandslukke

Som bekendt skal højvandslukkere være CE mærket, men undertiden opleves, at såkaldte "tilbageløbsstop" markedsføres som højvandslukkere.

Kloakmestrene opfordres derfor til at være opmærksomme på at vælge det rigtige produkt til den rigtige opgave. Højvandslukkere er CE – mærkede til 6 forskellige typer, alt efter hvad de må bruges til, og hvor de skal placeres.

På lokaliteter, hvor der er krav om installation af et højvandslukke, vil det således ikke være lovligt at installere et såkaldt tilbageløbsstop.

På lokaliteter, hvor der ikke er krav om installation af et højvandslukke, vil det derimod være lovligt at installere et tilba-

geløbsstop. Forudsætningen herfor er dog, at tilbageløbsstoppet er egnet til den anvendelse, det er bestemt til.

Ansvars placering

Kloakmesteren, der installerer tilbageløbsstoppet, vil altid af forbrugeren kunne drages til ansvar for, at et installeret tilbageløbsstop er egnet til formålet og virker efter hensigten.

Kloakmesteren skal også være opmærksom på at forsikrings-selskaber evt. har stillet krav om, at der installeres et højvandslukke, for at forsikringen dækker.

*Tommy Borlund Olsen
Bestyrelsesmedlem*



Robust og alsidigt TV-anlæg

Riezler MUC 300 - inkl. lille, handy kontrolboks. Klar til brug.

- 8" TFT monitor
- Video ind/ud
- Memory card til billeder/videosekvenser
- Tekst- og meterindlæsning
- Selvoprettende kamera på 50 m rørål
- Signalsender i kameraet
- Slæder til Ø100/150/200

48.385,-
Ekskl. moms

JKL
JKL Teknik A/S
Telefon 9837 3655
www.jklteknik.dk

nyrup plast

Din leverandør af kloakrør, drænrør, anlægsrør, brøndgods, geotekstil, tanke mv.

men vi kan mere end det!

Vi har specialiseret os i:

- Nedsivningsanlæg (dimensionering og dokumentation)
- Spildevandsanlæg til "det åbne land" (NATURren)
- Regnvandsfaskiner (dimensionering og dokumentation)
- Fedt- og olieudskillere
- Regnvandsanlæg (brug af regnvand i toilet og vaskemaskine)

Kannikevej 1
4296 Nyrup
Tlf.: 57 80 31 00
E-mail: admin@nyrupplast.dk

www.nyrupplast.dk



C-TV... DIN LEVERANDØR AF KLOAKUDSTYR.

ROM 400 kloakspulerertrailer

Super silent fabriksbygget kloakspuletrailer med 400 ltr.
Integreret vandtank og aflåselige sideskabe til værktøj.
22 hk. med el-start. Tørløbssikring.

Kapasitet: Ø40 mm til Ø200 mm
Pumpe: 50 ltr/150 bar.

PRISER FRA
95.000,-

Kabel søger CAT 33XD og Genny

Digital kabelsøgersæt med

- Dybdemåler
 - GENNY
 - Signalgenerator
 - Sordjpyd
 - Signaltænger
- Leveres i vandtæt transportpose.

SØGER ALENE
6.900,-

KOMPLET SÆT
14.500,-

Røgpatron

Til fejlfinding/lækagesøgning i kloakker.
Brændetid 60 sek. 24 m³ røg.
Din 1 stk. pris v/50 stk.

TILBUD KR7,⁵⁰



C-TV
Tlf. +45 70 20 08 45
se mere på www.c-tv.dk

AFTALESEDDEL

Byggevirksomhedernes ansvarsperiode, når der bygges for forbrugere, fordobles fra 5 til 10 år, dels for egne udførte arbejder, dels for indkøbte og videresolgte materialer, som anvendes til byggeriet.

Det skyldes, at man ikke kan aftale en kortere frist end 10 år, altså heller ikke selvom standardkontrakten AB 92 aftales med en forbruger. Er der tale om et rent salg af byggematerialer, vil der også være 10 års reklamationsret efter købeloven - kortere frist kan ikke aftales med forbrugere.

Vi har i den forbindelse ændret vores aftaleseddel, så der på bagsiden, hvor standardvilkår for arbejdet stå, under punktet 5-års reklamation er tilføjet "eller bygherren er forbruger"

Nye aftalesedler kan bestilles hos sekretariatet.

Tommy Borlund Olsen
Bestyrelsesmedlem

Afløb for kreativitet

Er du stødt på nogle "speciel" installationer i dit arbejde, vil vi her i Faktuelt gerne have et foto og en kort beskrivelse af installationen. Har du det, så send det til Verner på mail ham-selv@verner-hk.dk

Dobbelt skelbrønd med spildevand i det ene bundløb og regnvand i det andet, skide smart indtil hovedledningen stoppede og spildevandet stod tilbage og over i regnvandsledningen og direkte ud i bækken gennem byen. 1 skraldesæk med lokumpapir blev fisket op af bækken, lækkert!



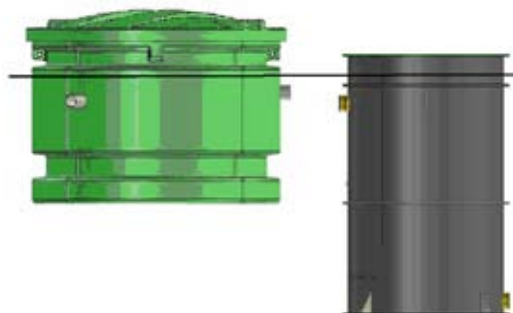
BIOKUBE

Biologisk rensning
af spildevand



Inden år 2015 skal 90.000 ejendomme i det åbne land etablere en godkendt renseløsning.

I praksis vil det sige enten nedsivning eller et biologisk minirenselanlæg. Over 20 % vælger et BioKube minirenselanlæg, når der udstedes påbud.



20 års garanti på en BioKube!

Både du som kloakmester og husejeren sikres, når du installerer et typegodkendt dansk produkt fra et firma med en stor, velfungerende og landsdækkende serviceorganisation.

BioKube Mars og Venus.

BioKube Mars 10 - 30 PE (SO og SOP)

BioKube Venus 5 PE (O, OP, SO, SOP)



BioKube Venus til 5 PE.

Med en vægt på kun 105 kg er BioKube Venus langt det letteste minirenselanlæg for dig at etablere.

Med en indløbsdybde på 150 cm skal du næsten aldrig benytte en udvendig pumpebrønd.

Med et låg på kun 110 cm og lodrette sider er BioKube Venus det mindste renselanlæg på det danske marked



BioKube Mars til 10 - 30 PE.

Med en kapacitet på 10 - 30 PE er BioKube Mars lille i størrelse og samtidig den fremtidssikrede løsning.

Bliv BioKube forhandler.

BioKube har 982 forhandlere. De er alle autoriserede kloakmestre.

Ring 55 98 98 00
www.biokube.dk



Typegodkendt i alle renseskasser
 Patenteret
 spildevands-
 system

ws bioclean™

markedets mest kompakte minirenselanlæg

- Pænt resultat med lille, kørefast dæksel
- Fuldintegreret og let at installere
- Ingen følsom elektronik i tanken
- 16.000 solgt på verdensplan

WS bioclean™ er enkelt og driftsikkert. Leveres direkte i udgravningshullet, komplet med integreret bundfældningstank og skal blot sættes til en 220V stikkontakt. WS bioclean™ kan nemt tilsluttes eksisterende afløbsforhold.

Online Information
www.watersystems.dk

Et produkt fra
 watersystems

Stjernegade 3-5
 DK - 6400 Sønderborg

Tlf: 74 48 50 33
 Fax: 74 48 50 44

Kundeservice
 Tlf: 74 48 50 33

Teknisk rådgivning Jylland
 mob: 51 94 41 79

Teknisk rådgivning Fyn/Sjælland
 mob: 21 38 62 32

Krav til afløbsledninger efter wc med 4 liters skyl

Mange privatpersoner skifter deres gamle wc'er ud med spare wc'er for at spare på vandet. Ofte går det galt, fordi ingen ved, at et traditionelt afløbssystem er udført, så det er selvrensende ved et wc-skyl på 6 liter eller mere

Hvis skyllevandsmængden i wc'et er mindre, stilles der meget skrappe krav til ledningssystemet. Kravene står i Afløbsnormen DS432, og de gengives her:

Afløbssystemet fra 4 liter wc'et og frem til hovedledningen skal overholde følgende krav

Ledningerne, der alene fører spildevand fra wc'er, må højst være 3 m lange målt fra wc'et til tilslutning til anden ledning, der fører spildevand fra anden installationsgenstand end et wc med 4 liters skyllevandsmængde.

- ledninger, der fører spildevand fra én bolig, må være højst 25 m lange, målt vandret fra sidste wc's tilslutning og indtil tilslutning til ledning, der fører spildevand fra andre boliger.
- På ledninger, der fører spildevand fra wc'er alene eller fra én bolig, må der maksimalt være 2 retningsændringer på hver 45°. Retningsændring umiddelbart efter wc'et og retningsændringer ved grenrør i forbindelse med tilslutning til anden ledning medregnes ikke.
- På ledninger, der fører spildevand fra én bolig, må der maksimalt være ét grenrør eller én rense- og inspektionsbrønd med én sidetilslutning. Brønde med 2 sidetilslutninger må ikke anvendes.
- Ledningerne bør have et minimumsfald på 20 ‰.

Nybyggeri

Hvis der i nybyggeri skal anvendes vandbesparelser og vandbesparende wc, så skal rådgiverne og entreprenørerne tage højde for dette allerede ved projekteringen af ledningssystemet.

Hvorfor er kravene så skrappe?

Små skyllevandsmængder fra wc medfører at transportlængden for det, der skylles ud i toiletet bliver kortere.

Enkeltmodstande som bøjninger/grenrør og brønde nedsætter transportlængden.

Grunden til, at grenrør og brøndbunde har så stor en indflydelse på transportlængden, er, at ledningstværsnittet ændres disse steder.

Ændringen af ledningstværsnittet skal være så lille som muligt. Grenens vinkel med vandret bør være så stor som muligt ved tilslutningen.

De angivne regler for ledninger efter wc med 4 liters skyl er altså lavet for at gøre afløbssystemet så transportvenligt som muligt og dermed selvrensende.

Flemming Springborg
www.teknologisk.dk



Er din virksomhed i topform?

Mange virksomheder aflægger i disse tider regnskab for 2007. Det kunne være en god anledning til at overveje om netop din virksomhed er i topform – eller om det måske kunne gøres bedre

Ofte vil forholdsvis små tiltag kunne være meget virkningsfulde og have stor positiv betydning for virksomhedens resultatmæssige bundlinie. Dansk Byggeri tilbyder til alle virksomheder i samarbejde med de regionale væksthuse et værktøj STATUS, der består små og mellemstore virksomheder med at klarlægge udviklingspotentialet og udnytte det bedst muligt. STATUS-værktøjet er resultatet af et bredt samarbejde mellem en række branche- og erhvervsorganisationer.

Dansk Byggeri har sin egen målrettede version af STATUS, hvor der specielt er fokus på bygge- og anlægsvirksomheder. STATUS klarlægger virksomhedens styrker og svagheder og giver samtidig mulighed for, at virksomheden kan udnytte gode erfaringer fra andre tilsvarende virksomheder.

STATUS er et værktøj, der kan udnytte vækstpotentialet i små og mellemstore virksomheder.

STATUS er ligeledes et rigtigt effektivt informationsværktøj, der på baggrund af virksomhedens regnskabsmateriale samt et besøg i virksomheden af to timers varighed rent faktisk kan vurdere, hvor godt virksomheden klarer sig i forhold til andre. Værktøjet er endvidere stærkt i forhold til at måle virksomhedens resultatændring fra periode til periode.

De deltagende virksomheder får en fortrolig individuel tilbagemelding med et forslag til områder, hvor virksomheden kan sætte ind for at forbedre resultatet.

Processen er konkret og effektiv – den består af et indledende møde i virksomheden. Herefter gør konsulentent sit hjemmearbejde. To uger efter første møde fremlægger konsulentent sin rapport for virksomheden. Som det indledende møde tager dette møde maksimalt to timer. STATUS kræver dermed meget lidt af virksomhedens tid, og man

kan meget hurtigt komme i gang med udvalgte forbedringer. Via samarbejde med de regionale væksthuse dækker Dansk Byggeri med sin version af STATUS hele landet.

Der er i øjeblikket op mod 35 konsulenter, der er uddannet til at anvende værktøjet. De fleste af disse konsulenter har endvidere gennemgået en særlig uddannelse, der gør dem i stand til at arbejde med virksomheder i bygge- og anlægserhvervet.

Dansk Byggeri har anset det for meget vigtigt, at konsulenter, der har kontakten til virksomheder i bygge- og anlægsbranchen har indsigt i og viden om de vilkår, der er gældende i branchen. Det skal understreges, at det er gratis at få gennemført en STATUS-analyse – og tilbuddet glæder alle virksomheder.

STATUS-analysen kan gennemføres målrettet specifikke behov. Indgår man eksempelvis i et netværk eller en erfagruppe, vil der kunne gennemføres STATUS-analyser for alle deltagere, hvorefter tilbagemelding vil kunne foretages for de generelle dele i netværket eller erfagruppen og for de specifikke dele individuelt i forhold til den enkelte deltager.



STATUS-værktøjet er som udgangspunkt udarbejdet til brug i virksomheder med mere end 4 ansatte, idet ledelses- og personaleaspektet indgår som en parameter i analysen. Ønskes analysen gennemført i en virksomhed med færre eller ingen ansatte, så kontakt os. I databasen for bygge- og anlægsvarianten indgår i øjeblikket ca. 250 virksomheder fordelt på fag, størrelse og geografi. Jo flere virksomheder, der indgår – også fagmæssigt – jo bedre bliver grundlaget for sammenligning fra virksomhed til virksomhed.

Et væsentligt aspekt i STATUS-værktøjet er ligeledes at blive sammenlignet med sig selv. Denne sammenligning finder sted ved at analysen gennemføres periodisk – eksempelvis når der foreligger et nyt regnskab og/eller forventede resultater af gennemførte udviklingsaktiviteter.

Det skal bemærkes, at STATUS-analysen gennemføres i fuld fortrolighed mellem virksomheden og konsulenten. Det er ene og alene konsulenten, der har kendskab til materiale og resultater og til hvem, der er den deltagende virksomhed. I alle øvrige sammenhænge er alt materiale fuldstændigt anonymiseret – medmindre man laver en aftale i eksempelvis et netværk eller en erfagruppe om at ville dele visse resultater og erfaringer.

Virksomheder, erfagrupeer eller netværk, der ønsker en analyse med efterfølgende tilbagemelding kan rette henvendelse til Dansk Byggeri, til STATUS eller til det regionale Væksthus.

Yderligere oplysninger hos Jørn Jensen, Dansk Byggeri, telefon 72 16 01 33.

Sådan kommer du i gang – kontakt:

- 1) Dansk Byggeri, Jørn Jensen, telefon 72 16 01 33, mail jje@danskbyggeri.dk eller besøg hjemmesiden www.danskbyggeri.dk/status
- 2) STATUS, telefon 70 27 06 44 eller besøg hjemmesiden www.smv-status.dk
- 3) Dit regionale Væksthus – se hjemmesiden www.startvaekst.dk

Processen i STATUS:

- 1) Indledende møde
Et indledende interview af ejer/indehaver hos virksomheden (2 timer)
- 2) Konsulenten bearbejder materialet
- 3) Fremlæggelse. Konsulenten fremlægger rapporten, der viser forholdet mellem indsats og udbytte samt giver forslag til en handlingsplan med forbedringstiltag (2 timer)

STATUS er gratis og et tilbud til alle virksomheder målrettet virksomhedens specifikke behov.

Jørn Jensen
Dansk byggeri

BRUGT MARKED FOR MEDLEMMER

For at skabe nogle bedre forretninger for vore medlemmer har du nu muligheden for at sælge noget brugt udstyr/værktøj eller en bil, der er kommet i overskud.

Har du noget, du vil sælge eller købe, så har vi pladsen i bladet. Som medlem får du en annonce gratis pr. blad.

Ved flere annoncer kontakt:

Verner H. Kristiansen
E-mail: hamselv@verner-hk.dk
www.kloakdoktoren.dk



An Affiliate of Spartan Tool L.L.C.
Rioned

Setting the standard



V. BRØNDUM AIS

Tlf. 86 82 43 66 · www.broendum.com

Har du styr på reglerne

- ellers er muligheden her..!

Sikkerhedsstyrelsen har godkendt en række kontrolinstanser til at varetage Godkendelse og overvågning af autoriserede og godkendte kompetente virksomheders kvalitetsstyringssystemer.

Ordningen indebærer, at man som autoriseret gasservice, VVS- og kloakmester skal anskaffe og holde sig ajour med de relevante lovbekendtgørelser samt en række publikationer, herunder bygningsreglement, standarder og SBI-anvisninger.

Abonnementsordning

Byggecentrum tilbyder en abonnementsordning som sikrer, at du altid er opdateret på dit område, uden at skulle have besværet med selv at overvåge informationsstrømmen. Det er som udgangspunkt gratis at stå opført som abonnent på ordningen – man betaler således kun for de opdateringer og publikationer, som udkommer i de grupper, man har valgt.

Abonnementsordningens basiselement består af en handy A5 grundmappe: "Byggedatas lov og regelbibliotek for gasservice, VVS- og kloakområdet". Mappen indeholder bekendtgørelser inden for de tre hovedområder:

- Gasservice
- VVS-området
- Kloak-området

Når man har anskaffet grundmappen, har man mulighed for at abonnere på ajourføring af lovstof, bygningsreglement, standarder og anvisninger.

Man kan vælge abonnement på opdateret materiale indenfor de tre hovedområder, eller man kan vælge at blive ajourført på alle tre områder.

Se bestillingskupon.

Der gives 50 % rabat til Byggedata-abonnenter på anskaffelsen af grundmappen. (ikke på den løbende opdatering.)

Denne abonnementsordning er etableret samarbejde med DS Håndværk og Industri.

Bestillingskupon

Ja tak, vi bestiller

- Grundmappe for Gasservice, VVS- og Kloakområdet (bekendtgørelser) kr. 192,-

Og ønsker abonnement på

- Gasservice
 VVS-området
 Kloakområdet

Ordningen kræver at du har bygningsreglementet i ringbind, hvis ikke kan dette bestilles her:

- Bygningsreglement 2008 kr. 340,-
 Ja, vi er Byggedata-abonnenter

Firma/navn: _____

Att: _____

Adresse: _____

Postnr./By: _____

Tlf: _____

E-mail: _____

CVR-nr.: _____

EAN nr.: _____

- Medlem af Danske Kloakmestre

Alle priser er ekskl. moms, ekspedition og porto

Sendes til

Byggecentrum
Lautrupvang 1B . Postboks 410
2750 Ballerup

Studietur til Oslo

Torsdag den 25. september - lørdag den 27. september 2008

Torsdag den 25. september 2008

Kl. 15.30	Check-in
Kl. 17.00	Afrejse fra København
Kl. 17.30 - 19.30	Konference (for medlemmer)
Kl. 17.30 - 19.30	Arrangement for ledsagere
Kl. 20.30	Festmiddag med efterfølgende kollegialt samvær (alle)

Fredag den 26. september 2008

	Morgenbuffet (alle)
Kl. 09.00 - 11.30	Konference (for medlemmer)
Kl. 09.30 - 11.30	Arrangement i Oslo for ledsagere
Kl. 12.00 - 13.30	Frokost (alle)
Kl. 13.30 - 15.30	Sightseeing i Oslo (alle)
Kl. 17.00	Afrejse fra Oslo
Kl. 20.30	Festmiddag med efterfølgende kollegialt samvær (alle)

Lørdag den 27. september 2008

	Morgenbuffet
Kl. 09.15	Ankomst til København

Antal deltagere

Der er plads til maks. 120 deltagere. Tilmeldingerne bliver registreret efter "først til mølle"-princippet.

Tilmelding

Bindende tilmeldingsblanket bedes returneret til sekretariatet senest den 1. august 2008.

Pris

Prisen for en 2-personers indvendig kahyt med bad/toilet er for medlemmer **2.400 kr.**
og for ledsager **1.600 kr.**

Prisen for 1 person i indvendig kahyt med bad/toilet er **2.900 kr.**

Umiddelbart efter modtagelse af tilmeldingen fremsender sekretariatet opkrævning på deltagelse i studieturen. Det fulde beløb skal være indbetalt til foreningen senest 10 dage fra fakturadato. Priserne er ekskl. moms.

Følgende er inkluderet i prisen

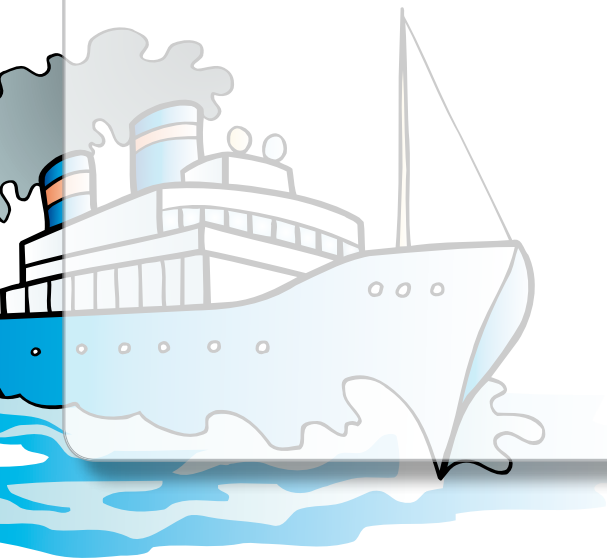
- 2 konferencemoduler for medlemmerne
- 2 ledsagerarrangementer
- 2 overnatninger i valgt kahyt
- 2 selskabsmiddage (torsdag og fredag aften)
- Frokost (fredag)
- 2 gange morgenbuffet
- Sight-seeing i Oslo fredag eftermiddag

Forsikring

Der tegnes ingen afbestillingsforsikring eller anden forsikring. Det anbefales, at alle selv tegner en forsikring.

Program

(bestyrelsen forbeholder sig ret til ændringer i programmet).



Bindende tilmelding

Danske Kloakmestres studietur til Oslo, torsdag den 25. september - lørdag den 27. september 2008

Jeg deltager i/reserverer

(sæt venligst X):

2-personers indvendig kahyt med bad/toilet

- Pris 2.400 kr. for medlemmer
- Pris 1.600 kr. for ledsagere

1 person i indvendig kahyt med bad/toilet

- Pris 2.900 kr. for medlemmer

Ved 2 medlemmer i en 2-personers indvendig kahyt

med bad/toilet er prisen 2.400 kr. pr. person

Ovennævnte priser inkluderer:

- Konference for medlemmerne og ledsagerarrangement
- 2 overnatninger i valgt kahyt
- 2 selskabsmenuer med vin ad libitum, dessertvin samt kaffe (torsdag + fredag aften)
- Frokost inkl. 1 øl/1 vand (fredag middag)
- 2 gange morgenbuffet
- Sight-seeing i Oslo fredag eftermiddag

Navn - medlem _____

Nationalitet _____ Alder _____

Navn - ledsager _____

Virksomhed _____

Adresse _____

Telefonnummer _____

Jeg skal modtage din tilmelding senest den 1. august 2008.

Sendes til:

Danske Kloakmester
Nørre Voldgade 106, Postboks 2125
1015 København K
Fax: 72 16 00 10

Att.: Marianne Bentsen

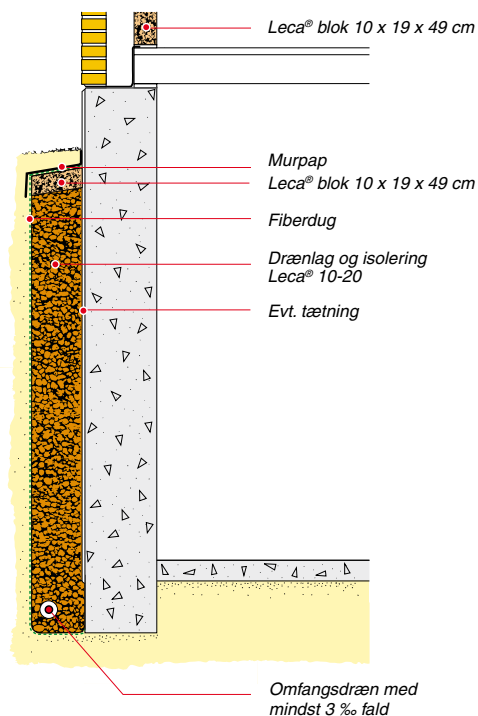
ERFA-møde Danske Kloakmestre JYLLAND/FYN GRUPPEN

Mødet i denne ERFA-gruppe blev afholdt den 15/4 2008 i Snæbum ved Hobro. Til mødet var der sammensat et program med blandt andet indlæg af Skandinavisk Byggeplast omkring faskiner, åben belægninger og genbrug af regnvand og et indlæg om omfangsdræn og isolering af kældre med Leca® ved Knud Mortensen fra firmaet Maxit. Det faglige indhold omkring efterisolering af kældere blev ved dette indlæg grundigt gennemgået, hvilket er et godt eksempel på ideen bag disse indlæg ved vores ERFA-gruppemøder.

Her er en afkortet udgave af det faglige indhold, som konsulent Knud Mortensen fortalte os om i sit indlæg ved ERFA-mødet. Som det heraf fremgår, kom han omkring flere gode tekniske og udførelsmæssige informationer. Alt sammen noget vi som kloakmestre kan have stor glæde af, når vi kommer ud for denne type opgaver.

Tak til Skandinavisk Byggeplast og Maxit for de to indlæg.

Verner H. Kristiansen
Næstformand



FAKTA

- Til efterisolering af kældervægge anbefales Leca® 10-20.
- 300 mm Leca® isolerer til U-værdi 0,25-0,30 W/m²K.
- Den porøse Leca® sikrer en udtørring af kældervæggen.
- Jord og Leca® holdes adskilt ved anvendelse af en geotekstil, der forhindrer at jord og Leca® blandes og sikrer en konstant isoleringsevne.
- Hvis jordbundforholdene tillader det, kan der udgraves med stående render.
- Tagnedløbsbrønde flyttes ud fra bygningen og placering af forsyningsledninger registreres inden gravearbejdet påbegyndes.

Fugtige kældre kan efterisoleres med Leca®

Mange husejere kender til fugtige kældervægge. Årsagerne kan være mange, og er som regel en kombination af manglende isolering og indtrængning af jordfugt, men også en ændring i anvendelsen af kælderen kan give fugtproblemer.

Når et gammelt oliefyrr for eksempel fjernes fra kælderen sænkes temperaturen i kælderen og dermed også kældervæggen betragteligt, og hvis et opbevaringsrum inddrages til børneværelse eller lignende, øges luftens fugtindhold og temperatur. I begge tilfælde betyder det, at den varme og fugtige rumluft kondenserer på indersiden af den kolde kældervæg, hvis den ikke er isoleret.

Indtrængende fugt kan skyldes manglende eller dårligt omfangsdræn og tætning kombineret med uegnet jordfyld omkring kældervæggen. Dette jordfyld kan erstattes af Leca® letklinker, som er et porøst isoleringsmateriale med en høj hulrumsprocent, der effektivt kan lede vand og luft.

Udførelse

På udvendig side, ned langs kældervæggen, graves med minigraver en rende ned til underkanten af fundamentet. I bunden af renden etableres et omfangsdræn, og ud mod jordsiden placeres en geotekstil. Renden fyldes op med Leca®, og for oven lukkes den med en strimmel asfaltpap, der fastholdes til huset med skruer og klemliste. Eventuelle utætheder i væggen skal udbedres inden den isoleres.

Den løse Leca® pakker sig let ind mod de ofte ujævne kældervægge og ud mod jordsiden. Indbygget i renden vil den løse Leca® isolere kældervæggen og dræne overfladevand og fugt ned til omfangsdrænet. Porøsiteten i Leca® letklinkerne sikrer at kældervæggen med tiden afgiver den ophobede fugt.

Ikke alle huse og jordbundsforhold er egnet til efterisolering med Leca®. Metoden kræver kendskab til huset og ikke mindst til placering af forsyningsledninger. Læs mere i brochuren "Udvendig efterisolering af kældre", som findes på hjemmesiden

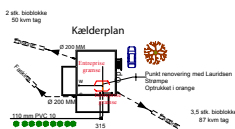
www.maxit.dk/leca eller ring på telefon 87 61 02 01

FAKTA

- Leca® fremstilles af ler der brændes i rotterende ovne ved 1100 grader.
- Leca® vejer ca. 22 kg/100 liter.
- Leca® er et robust dræn- og isoleringsmateriale med en høj trykstyrke.
- Leca® leveres i Big-bag, sække eller udblæst fra lastbil.



Tegnestuen kloakken



Syntes du tegning tager tid ?
 Vil du helst være fri ?
 Fax din håndskitse til mig
 Og jeg hjælper dig

Iben Dalgas Andersen
 Kraftværksvej 20
 7000 Fredericia
 Fax: 76 24 06 99



VA Produkter

- Samletanke
- Bundfældningstanke
- Nedsivningsanlæg
- Fedtudskillere
- Olieudskillere
- Koalescensudskillere
- Pumpestationer
- Brønde
- PP-rør og fittings
- PVC-rør og fittings



 Scan-Plast A/S

ELKJÆRVEJ 100
 DK-7500 HOLSTEBRO · DANMARK
 Telefon: +45 97 40 24 99

DANPIPE A/S



- Danpipe A/S er et datterselskab af Per Aarsleff A/S, Rørteknik.
- Danpipe udfører strømpeforing som underleverandør for kloakmestre i hele Danmark.
- Danpipes biler er udover strømpeforingsudstyr udstyret med TV, cutter og spul.
- Danpipes medarbejdere er erfarne, og flere har 5-10 års erfaring med strømpeforing.
- Danpipe arbejder med en fast prisliste til konkurrencedygtige priser.
- Danpipe bruger Aarsleff Strømpen, og anvender damp til udhærdning for at sikre en høj kvalitet.

Kontaktpersoner

Kloakmester
 Allan Mikkelsen
 Telefon +45 3288 4614
 Mobil +45 3016 4614
 E-mail ami@danpipe.dk




Kørselsleder
 Søren German
 Telefon +45 3288 4612
 Mobil +45 3016 4612
 E-mail sge@danpipe.dk



Direktør
 Bent Rasmussen
 Telefon +45 3288 4611
 Mobil +45 3016 4611
 E-mail bsr@danpipe.dk



Danpipe A/S 
 Birkemosevej 32
 8361 Hasselager

www.danpipe.dk

OPSLAGSTAVLEN:

E-mail adresser

Efter som flere og flere får en mail adresse, vil vi gerne have jeres mail adresse til vores medlemsregister.

Har du en mail adresse, så send den til sekretariat@danskekloakmestre.dk.

Hotline

om konkurrencespørgsmål

Hvad står der i konkurrenceloven? Hvad er tilladt? Hvad er ulovligt? Hvordan klager jeg på konkurrenceområdet?

Konkurrencestyrelsen har oprettet en hotline om konkurrencespørgsmål. Du kan ringe på telefonnummer 72 26 81 97 i tidsrummet 9.00 – 12.00.

Her sidder Konkurrencestyrelsens medarbejdere klar ved telefonen og svarer på generelle spørgsmål om forståelsen af konkurrenceloven, om klageadgang m.v.

Velkommen til nye medlemmer

Peter Øllgaard, AA Entreprenør Øllgaards Eff. ApS

Claus Buhl, Alminde Kloakservice

Lars V. Christiansen, L.V.C.

Bo Hansen, Entreprenør Bo Hansen

Erik Engholm, Skive Maskinstation A/S

Helge Sættem, HS Entreprise ApS

Anders Risager,
Aalborg Bygge- og Entreprenørfirma ApS

Steen Madsen, Steen Madsen ApS

Finn Sørensen,
Aut. Kloak- & Muremester Finn Sørensen

Farvel til:

Kloakmester Kaj Andersen

René Plougsgaard, BG Anlægsteknik ApS

Poul Lyng Madsen, TR-Byg, v/Thomas Rasmussen

Viggo Pedersen,
Entreprenør & Aut. Kloakmester Viggo Pedersen

Lasse Bauehøj, Hvoby Entreprenørfirma

Hans Sielemann Hansen,
PT Entreprise, v/Jimmi H. Petersen

Kurt Kenn Hansen, Allerød Kloak ApS



Med Uponor får du viden og indsigt til at vælge rigtigt

Hvordan skal vi forholde os til globale klimaforandringer og de medfølgende forøgede regnmængder? Hvordan skal vi gribe nutiden an for at sikre fremtiden?

Uponor Academy er et nyetableret uddannelsescenter, der uddanner dig til at svare på de mange spørgsmål vedrørende sikker vandforsyning og transport af spildevand i fremtidens installationer. Kurserne henvender sig til alle i VA-branchen, der oplever et øget behov for indsigt og teknisk viden om forsyning af vand og afledning af spildevand. Med etableringen af Uponor Academy ønsker Uponor at skabe et professionelt og fremtidsorienteret forum, hvor målrettet teori kombineres med praktiske workshops. Tilmeld dig på www.uponor.dk.

uponor
simply more

Komprimering for en dag

Er du eller dine ansatte sikre på komprimering? Hvis ikke så bliver der mulighed for et dagkursus på AMU nordjylland den 2. oktober 2008

Kurset afvikles sammen med Uponor A/S, Løwener og AMU Nordjylland. Kurset vil være både teori med lægningsbestemmelser og praktisk opgaver, hvor der stemples op i en udgravning med efterfølgende prokterprøve.

En god dag for den garvede til at få frisket lidt op

En endnu bedre dag for alle dem som bare køre frem og tilbage et par gange og så tror at det er nok uanset hvad der stemples i.

Vi vil gerne afholde kurset flere steder i landet, blot vi kan samle 12 personer til et hold. Så ved du allerede nu at du og/eller dine ansatte vil med, så send en mail eller en fax til Verner H. Kristiansen på fax. 98 54 80 40 eller mail til hamselv@verner-hk.dk

Det endelige program kommer i næste Faktuel. Kurset tager hele dagen og er gratis. Har du spørgsmål, så ring 40 26 78 18 til Verner.

Verner H. Kristiansen
Næstformand



BR08

Så kom det endeligt - det nye bygningsreglement, som måtte skifte navn til BR08, da der bl.a. kom et valg. Det stopper jo en masse arbejde.

BR08 trådte i kraft 1. februar 2008 med en overgangsperiode på seks måneder. Det er hermed slut med Bygningsreglement 1995 og Bygningsreglement 1998 (småhuse) samt tillæg til BR95 og BR-S 98 fra 1. august 2008.

BR08 er udformet som funktionskrav, der suppleres med en anvisning fra Statens Byggeforskningsinstitut, SBI, du kan se BR08 på www.ebst.dk/br08.dk

Tommy Borlund Olsen
Bestyrelsesmedlem

BR08
BYGNINGSREGLEMENTER



Seminar november 2008

Det er nu igen tid til at sætte kryds i kalenderen, så dagen er afsat til efteruddannelse, som er et af de krav, der stilles til en kloakmester

Vi vil som tidligere meget gerne have nogle forslag til emner, som vi kan behandle på seminarerne til november.

Disse kan evt. indsendes til sekretariatet eller til under tegnede på fax eller mail. De endelige placeringer vil blive lagt ud på hjemmesiden.

Kontakt:

Tommy Borlund Olsen

Fax: 57 83 42 59

Mail: tbo_entreprenor@ofir.dk

De planlagte datoer og områder for afholdelse er:

5. november	Ålborg
6. november	Silkeborg/Viborg
10. november	Vejen
18. november	Slangerup
19. november	Ringsted
26. november	Præstø/Tappernøje
27. november	Slagelse



**Inde i alle vægge,
i alle krybegange
og bag enhver god håndværker er...**

**SeeSnake micro™
Lokaliseringsskema**



**SE DET -
FIND DET -
REPARÉR DET...**

Endelig! Det bærbare, håndholdte diagnoseværktøj, der giver dig mulighed for at se og gøre mere – inspicere og få adgang til "utilgængelige" hulvægge, kanalsystemer, forsyningsbokse og hundredvis af andre mørke, skjulte steder – er endelig kommet.

RIDGID RIDGID Scandinavia A/S
Drejergangen 3C
DK-2690, Karlslunde (Denmark)

SeeSnake
micro™

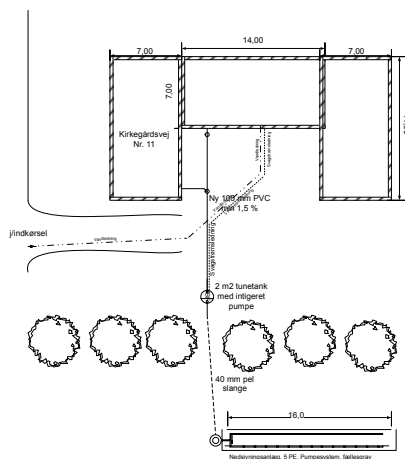
Tel: + 45 46 15 48 11 · Fax: + 45 46 15 49 00 · info.scandinavia@ridgid.com · www.ridgid.eu

TEGNEPROGRAM

Foreningen har 8 Visio Professional 2007 og LDM's kloakmodul på "lager" og sælger disse med en rabat på 2.000,00 kr. ekskl. moms til medlemmer af foreningen.

Prisen for et tegneprogram med LDM's kloakmodul er 3.935,00 kr. ekskl. moms.

Hvis du er interesseret i at købe et tegneprogram, skal du kontakte sekretariatet på tlf. **72 16 02 07**.



Professionel håndtering af spildevand

- Kontakt os 72 44 02 50



DESMI Danmark A/S har stor erfaring i udarbejdelse af pumpe-løsninger, bl.a. indenfor spildevand.

- Ring og hør om dine muligheder!



DPR Pumpebrønd

DESMI
DESMI Danmark A/S

www.desmi.dk

Aalborg - Kolding - Århus - Odense - Hvidovre - Sakskøbing

kloakmestrenes kvalitetskontrol

Kloakmestres foretrukne kontrolinstans

Vi tilbyder bl.a. følgende:

Eksempel på et færdigt kvalitetsstyringssystem til autoriserede virksomheder
Yderst konkurrencedygtige priser på kontrolopgaver m.v.

Målrettede ajourføringskurser for kloakmestre

Gratis svartjeneste - Kloakmestre kan altid kontakte os på tlf. eller mail,
for råd om praktiske, tekniske og lovgivningsmæssige forhold

KloakmesterNYT – Gratis blad til alle tilsluttede virksomheder,
med aktuel orientering om, hvad der rører sig i branchen

Hjemmeside med mange gode informationer for en kloakmester
– www.kloakkontrol.dk

Vi er endvidere godkendt som kontrolinstans på autorisationsområderne:

El-installatør
Vvs-området

For tilmelding eller mere information

Telefon: 72160110 - lbs@kloakkontrol.dk - www.kloakkontrol.dk

Brug af gulpladebil

Reglerne for gulpladebiler forenkles. Regeringen samt hovedparten af de øvrige partier har indgået en aftale, der forenkler reglerne for gulpladebiler.

Aftalen indeholder bl.a. følgende. Hele aftalen kan læses på www.skat.dk.

For specialindrettede gulpladebiler vil moms- og skattereglerne blive harmoniseret. For ikke specialindrettede gulpladebiler er det aftalt at indfører dagbeviser, som vil kunne købes over Internettet og giver ret til privat anvendelse af en gulpladebil i et bestemt tidsrum.

Dette og ændring omkring 60-dages reglen kræver efter de oplysninger jeg har kunnet fremskaffe på nuværende tidspunkt, en lovændring, som skulle træde i kraft fra 1. januar.

Ændringen gælder for vare- og lastmotorkøretøjer med tilladt totalvægt på ikke over 3 ton, hvor der er fratrukket moms ved anskaffelsen. Der henvises til: <http://skat.dk/display.aspx?old=1748258&vid=0>, hvor der også er eksempler indretning af køretøj.

Der er ikke sket noget med bilerne over 3 tons, men hør lige din skatteregion om, hvor meget dokumentation du skal have for at kunne lave split-moms, som er en mulighed for disse biler.

Bindende svar

Det er muligt at få et bindende svar fra SKAT på hvad et specialindrettet køretøj er. Der skal for et sådant svar betales et gebyr almindeligvis på 300 kr. Du kan læse om denne mulighed i SKATs pjeces om Bindende Svar på SKATs hjemmeside www.skat.dk.

*Tommy Borlund Olsen
Bestyrelsesmedlem*

**Autoriseret reparatør
af kloak TV-udstyr**

Reparation af alle mærker

- Alle typer reparationer/vedligehold
- - også garantireparationer
- Professionel ingeniørvirksomhed
- Kundespecifiserede specialanlæg
- Mere end 35 års erfaring

Ring for uforbindende tilbud eller se mere på www.sven-pitzner.dk

OBS! Nu også værksted i Jyderup!
Industriparken 31
4450 Jyderup

SP SVEN PITZNER
Ingeniørfirma

Sortmosevej 2 · 8543 Hornslet
Telefon 86 97 53 22 · Fax 86 97 53 24
sp@sven-pitzner.dk

Pumpeproblemer

Vi har erfaret, at der er flere af vore medlemmer, som har haft problemer med pumperne til tryknedsivning

Vi vil derfor prøve at samle oplysninger ind om, hvad problemerne er, og hvordan de bliver løst, også om leverandøren yder en tilfredsstillende garanti/reklamation/service. Vi vil så samle lidt sammen på oplysningerne, og hvis der er et klart problem, kan vi prøve på baggrund af de indsendte veldokumenterede sager, forelægge leverandøren problemerne, for at en evt. forbedring kan finde sted.

De indsendte oplysninger bliver behandlet fortroligt, dog skal vi have fuldstændig navn og adresse på hver sag, så vi har mulighed for at stille supplerende spørgsmål. Så har du haft problemer med en pumpe eller flere, så send en mail eller fax til nedenstående med oplysninger om fabrikat, type, årgang samt hvad problemet bestod af.

Der må gerne stå, om problemet blev løst tilfredsstillende, eller om der var problemer med garantien/reklimationsretten.

Kontakt:

Verner H. Kristiansen

E-mail: hamselv@verner-hk.dk

fax: 98 54 80 40

Verner H. Kristiansen
Næstformand



FÅ FLERE KUNDER!

FOR KUN KR. **1.295,-**

kan du præsentere din virksomhed på foreningens velbesøgte hjemmeside:

www.danskekloakmestre.dk

Målet er, at alle foreningens medlemmer skal præsenteres på siden.

Ta' et kig på hjemmesiden
– og ring så ellers til

Degn Grafik på tlf. 96 72 70 80



Du har ikke råd til at lade være...



4a
- råd til opgaven

**Værktøj og maskiner til
industri, bygge- og anlægsbranchen**

4332 1200

4a.dk

Har du overforsikret..? Har du underforsikret..? Betaler du for meget i forsikringspræmie..?

Vi giver gerne en hjælpende hånd..!

Vi tilbyder:

- Forsikringsgennemgang
- Oprettelse af forsikringer
- Abonnementsaftaler
- Forsikringsadministration
- Forsikringskontrol
- Skadesbehandling
- Forsikringsrådgivning

Optimal sikkerhed med udvidet dækning ved

Skader på bygninger ved gravearbejde, nedbrydning samt kloakeringsarbejde

**Forsikringservice har mange års erfaring
med arbejde for entreprenører og kloakmestre.**



FORSIKRINGSSERVICE

E-mail: forsikring@ldm-haderslev.dk

Ny Allégade 2, 6100 Haderslev . Tlf. 74 53 15 09 . Fax 74 53 15 48

INDMELDING

Kender du en kloakmester, som ikke er medlem af Danske Kloakmestre?

Hvis du kan skaffe os et nyt medlem, kviterer vi med 3 flasker god rødvin.

Pt. er vi ca. 480 medlemmer. Men vi kan nemt være flere, og jo flere vi er, desto bedre kan vi gøre det.

Et medlemskab af foreningen koster kr. 1.600,- om året + et engangsbetalt på kr 500,- i indmeldelsesgebyr.

Ryk siden ud og send den med det samme, enten pr. post eller fax til

DANSKE KLOAKMESTRE
Nørre Voldgade 106
Postboks 2125
1015 København K

Fax nr. 72 16 00 10

Nyt medlem belønnes med
3 FLASKER RØDVIN

INDMELDELSBLANKET

Jeg søger hermed optagelse som medlem i brancheforeningen Danske Kloakmestre

Navn (teknisk ansvarlig) _____

Firmanavn (autoriseret kloakmestervirksomhed) _____

CVR-nr. _____ Hvem ejer aktierne/anparterne (angivet i %) _____

Firmaadresse _____ Postnr. _____ By _____

Tlf. _____ Fax _____ Mobil _____

E-mail _____ Hjemmeside _____

Dato _____ Firmastempel og underskrift _____

Indmeldt af _____

Vinen fremsendes, når det nye medlem har indbetalt kontingent og indmeldingsgebyr.

Samhandelsaftaler/samarbejdsaftaler



Foreningen har en **samhandelsaftale** med Brdr. A & O Johansen A/S. Når du køber materialer hos Brdr. A & O Johansen A/S, får du en rabat.

Du kan kontakte dem på telefon 70 28 00 00 og se yderligere oplysninger på www.ao.dk



Foreningen har en **samhandelsaftale** med 4a. Når du køber materialer hos 4a, får du en rabat.

Du kan kontakte dem på telefon 43 32 12 50 og se yderligere oplysninger på www.4a.dk



Foreningen har en **samarbejdsaftale** med Per Aarsleff A/S, Rørteknik. Når du anviser arbejde vedrørende opgravningsfri ledningsrenovering, får du en rabat.

Du kan kontakte dem på telefon 87 44 22 22 og se yderligere oplysninger på www.aarsleff.com



Foreningen har en **samhandelsaftale** med Danpipe A/S. Når du køber strømpeføring hos Danpipe A/S, får du en rabat.

Du kan kontakte dem på telefon 32 88 46 00 og se yderligere oplysninger på www.danpipe.dk

Når du kontakter ovennævnte firmaer, skal du selv oplyse om dit medlemskab af Danske Kloakmestre og aftale nærmere med hensyn til rabatten.

Marianne Bentsen
Sekretær

Bestyrelsen



1
Leif Hansen, formand
Kloakmesteren
Birkevej 63, 3660 Stenløse
Tlf. 21 78 42 17
E-mail: kloak.leif@pc.dk



4
Jesper Brokholm
Jespers Bygge- og Maskinstation
v/Jesper Brokholm
Hesselbækvej 19, 8850 Bjerringbro
Tlf. 86 87 17 41 / 40 73 17 41
E-mail: borris@business.tele.dk



2
Verner H. Kristiansen, næstformand
Murer- og Kloakfirmaet
Verner H. Kristiansen ApS
Søvangen 25B, Snæbum
9500 Hobro
Tlf. 98 54 84 96 / 40 26 78 18
E-mail: hamselv@verner-hk.dk
www.kloakdoktoren.dk



5
Jens Peter Kusk
Kusk Kloak & Anlægsservice
Nørregade 66, 7700 Thisted
Tlf. 96 19 36 66 / 40 41 36 66
E-mail: kusk@kusk.nu
www.kusk.nu



3
Iben Dalgas Andersen
Aut. Kloakmester Erik Jørgensen ApS
Kraftværksvej 20, 7000 Fredericia
Tlf. 76 24 03 99 / 40 38 98 08
E-mail: autkloakmester@mail.dk



6
Jørgen Lyngholm
DBE-Lyngholm ApS
Nymarksvej 27, 2650 Hvidovre
Tlf. 36 78 04 00 / 40 30 00 25
E-mail: jl@dbe-lyngholm.dk



7
Tommy Borlund Olsen
T.B.O. Entreprenør Aut.Kloakmester
Ringstedvej 52, 4180 Sorø
Tlf. 57 83 42 49 / 20 25 08 32
E-mail: tbo_entreprenor@ofir.dk



8
Keld Hornshøj Olsson, suppleant
Rør-Smeden, v/Keld Olsson
Brordrupvej 37, 4621 Gadstrup
Tlf. 46 19 19 16 / 40 15 50 42
E-mail: kontakt@rorsmeden.dk
www.rorsmeden.dk

